



UL CE Ex ICS MSHA IECEx IP68

**Cost Effective, Intrinsically Safe, More Reliable
against Temperature Variations.**



Pulsarlube **E**



Jellemzők és előnyök

Kiváló jellemzők

Még megbízhatóbb a szélsőséges hőmérsékleti viszonyokkal szemben, köszönhetően a belső nitrogéngáz-fejlesztésnek

Megtakarítás

Kiemelkedően költséghatékony

Környezetbarát

Környezetbarát termék, részegységei külön is áramtalaníthatók

Robbanásbiztos

CE, ATEX, UL, MSHA hitelességgel bír a veszélyes területeken történő használathoz

Problémamentes működés és telepítés

- ▶ Különböző kiadagolási periódus és zsírmennyiségi beállítások, hogy minden ipari alkalmazáshoz megfeleljen
- ▶ Könnyen beállítható kiadagolási időszakok, akár működés közben is
- ▶ Könnyen beépíthető veszélyes és zárt térbe egyaránt



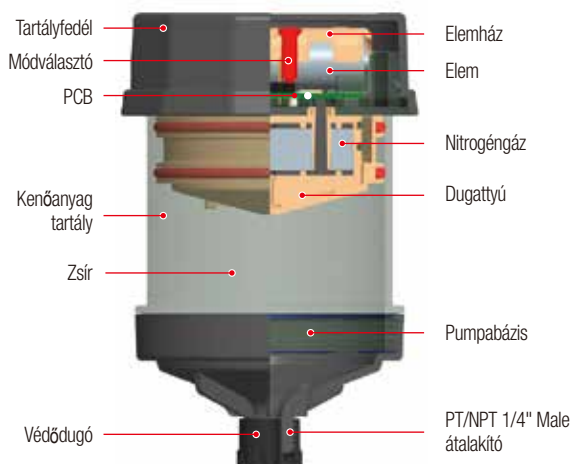
Tipikus alkalmazási területek



- Automotív ipar
- Motorok és pumpák
- Petrolkémiai üzemek
- Papírgyárak, acélművek, cementgyárak, ahol víz- és magas szennyezőanyag-kibocsátás előfordul
- Elektronikai ipar, ahol kisebb mennyiségű kenőanyag szükséges (60ml)



Részletek



Specifikációk

Zsírkapacitás

60ml / 120ml / 240ml (disposable)

Tápegység

Nitrogén(N₂) gáz

Működési hőmérséklet

Max. 5bar (73bar)

Nyomásteljesítmény

-20°C ~ 55°C (-4F ~ 131F)

Kiadagolási periódusok

1, 3, 6, 9 vagy 12 hónap

Távoli telepítés

Max.1m (3.3ft) Ø8-es csővel

Többpontos installáció

Nem lehetséges

Termékbizonylatok és IP kód

ATEX / UL / IECEx / KCs / CE / MSHA / IP68