

系列  
E60/E120/E240



UL CE Ex ICS MSHA IECEx IP68

**Cost Effective, Intrinsically Safe, More Reliable  
against Temperature Variations.**



Pulsarlube **E**

## 特点及优势

### 卓越的性能

在温度变化的情况下, 通过产生惰性氮气的控制反应, 递送自身包含的润滑油

### 省费用

价格低廉, 有效维护成本

### 环保

亲环境性, 采用可回收材料

### 产品安全

取得CE, ATEX, UL, MSHA等有关防爆认证, 可适用于危险地方

### 简便性

- ▶ 根据多种工作环境, 可任选不同大小与容量的型号
- ▶ 操作中可选其它模式
- ▶ 可安装在空间狭窄设备上

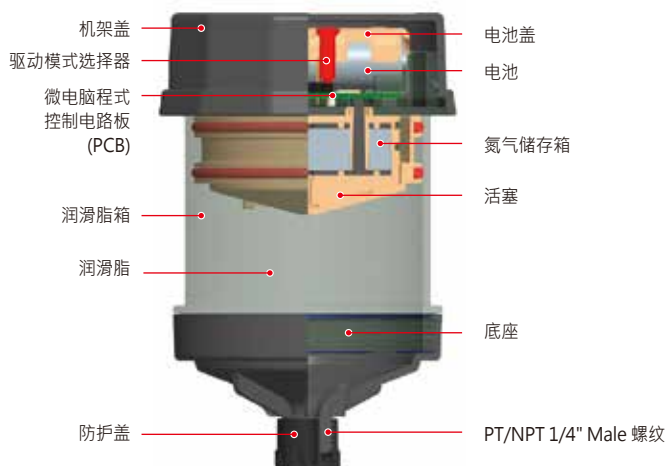
## 产品安装/应用



- 自动化设备
- 发动机, 泵等各种设备的主要配件上
- 需防爆的石油化学厂
- 浮沉区, 汇水区 (造纸, 制钢, 水泥厂)
- 需要少量加脂的设备 (电气, 电子, 汽车厂)

## 产品平面图

## 产品规格



#### 润滑脂容量

60ml / 120ml / 240ml (一次性)

#### 驱动方式

氮气

#### 操作压力

最大 5bar (73psi)

#### 操作温度

-20°C ~ 55°C

#### 加脂周期

1, 3, 6, 9, 12个月

#### 远程安装

最长1米 (Ø8的管为准)

#### 多点加脂

不可

#### 认证/防护等级

ATEX / UL / IECEx / KCs / CE / MSHA / IP68

