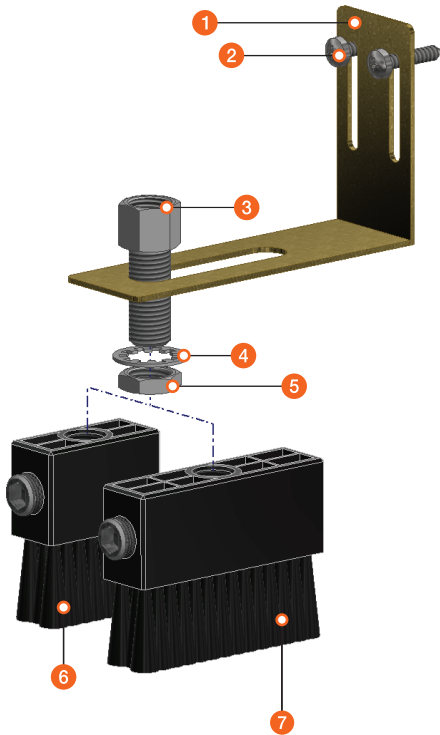


## DETAILLIERTE TEILE UND MONTAGEVERFAHREN



Nr.	Artikelnummer	Beschreibungen	Stk.
1	B003-01	Ölbürstenhalter, "L" Form, Edelstahl	1
2	B051	selbst drehende Schrauben, #8 x 19, Stahl	2
3	A314	Reduzierstück, PF1/4" F x PF1/4" Mx30mm x PT1/8" F, Edelstahl	1
4	B058	Zahnunterlegscheibe, O.D.23mm x I.D.14.5mm x 1t, Edelstahl	1
5	N001	Nut, PF1/4" F x 5mm, Vernickelt	1
6	C017	Ölbürste, 45 x 20 x 30mm, PF1/4" F, Flache Nylon	1
7	C018	Ölbürste, 74 x 20 x 30mm, PF1/4" F, Flache Nylon	1

### MONTAGEVERFAHREN

1. Ölbürstenhalterung ( 1 ) mit den selbstbohrenden Schrauben ( 2 ) an einer geeigneten Stelle.
2. Befestigen Sie das Reduzierstück ( 3 ), die Unterlegscheibe ( 4 ), Nut ( 5 ) die Mutter ( 6 ) und die Pulsarlube EO-Einheit in der gewünschten Position entlang des Schlitzes der Halterung.  
Das Ende ( 3 ) wird mit einer entsprechenden Bürste ( 6 ) oder ( 7 ) verbunden.

### KOMMENTARE

Das Fördervolumen kann je nach Ölviskosität, Umgebungstemperatur usw. variieren.

LÍSTE & ARTIKELNUMMER	Kit Nr.	BESCHREIBUNGEN
[ 1 ~ 5 ] + 6 (C017)	<b>C040</b>	[EO] 45mm Flache Nylon Ölbürsten & Bürsten Kit
[ 1 ~ 5 ] + 7 (C018)	<b>C041</b>	[EO] 74mm Flache Nylon Ölbürsten & Bürsten Kit