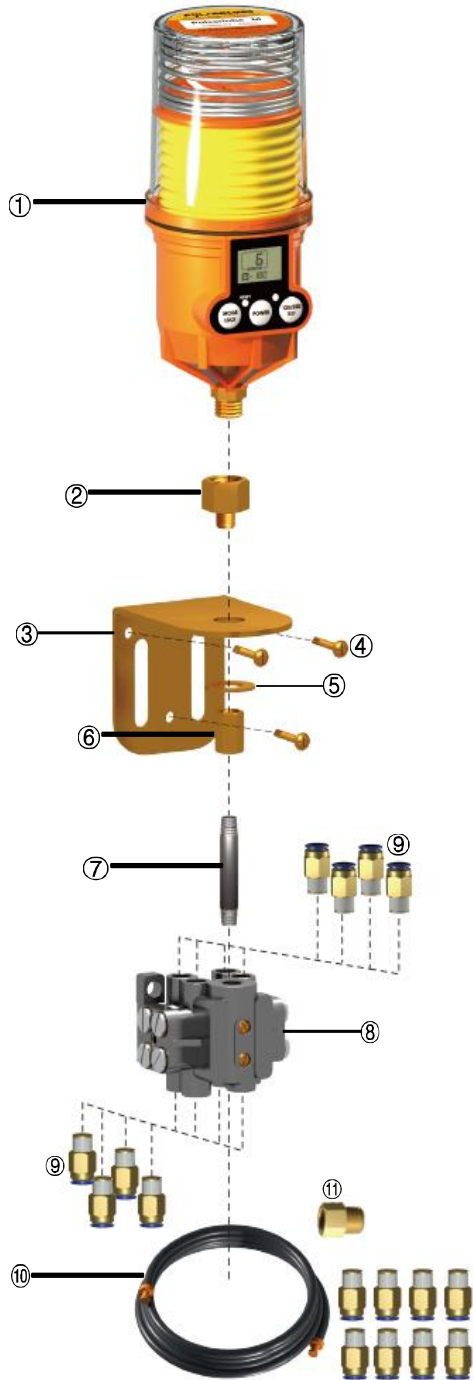


구성부품 및 설치 작업 순서



설치순서	부품번호	부품사양	적용수량
①		주유기 본체	N/A
②	A002	PT 3/8"F x PT 1/8"M 어댑터	1
③	B002	마운팅 브라켓	1
④	B051	나사	3
⑤	B057	스틸워셔	1
⑥	A012	PT 1/8"F x PT 1/8"F 어댑터	1
⑦	A106	PT 1/8"M 파이프 컨넥터 x 50mm	1
⑧	B013	8구 그리스 분배변	1
⑨	A240	PC6 - PT1/8"M 피팅 컨넥터	16
⑩	A214-1	1/4"(6mm) O.D 나일론 튜브 (10ft)	4
⑪	A243	인치 쓰레드 변환 컨버터 (미국전용)	8

설치순서

- 적정한 위치에 나사(④)를 이용하여 마운팅 브라켓(③)을 고정 시킵니다. 가능한 주유기를 베어링에 가깝게 배관하는 것이 좋습니다.
- 푸쉬인 피팅 컨넥터 (⑨) 를 분배변에 삽입 합니다.
 분배변은 개방된 포트에서만 그리스가 토출되도록 되어 있습니다
- 파이프 컨넥터(⑦)를 돌려서 분배변 주입부에(⑧)단단하게 끼웁니다.
- 제공된 어댑터(②), 워셔(⑤), 소켓(⑥)을 이용하여 주유기(①)을 설치 합니다. 주유기가 세팅하기 편한 위치에 설치되도록 합니다.
- 주유기와 분배변이 결합되어 전면부를 향하도록 단단하게 위치 시킵니다.
- 측정하여 설치에 알맞은 길이로 튜브(⑩) 를 커팅합니다.
 튜브의 끝단면을 깨끗이 닦고 표면에 파손된 부분이 없는지 확인 합니다.
- 튜브에 푸쉬인 피팅컨넥터(⑨)를 신속하게 삽입하여 쉽게 누수가 되지 않도록 합니다.
- 모드 버튼을 이용하여 급유 주기를 설정하고 주유기 보호를 위해 방진커버를 씌웁니다

유의사항

- 모든 부품들은 PTFE 테이프를 이용하여 견고하게 작업합니다.
- 원격설치 키트의 최적의 성능을 위해서 NLGI#1 그리스 사용을 추천합니다.
- 베어링 급지 포인트가 NPT이면 , 쓰레드컨버터(⑪)를 사용하십시오.

주의 : 상기 부품들은 모두 미터 나사임.