

Series
E60/E120/E240



Ex CE Cs UL IECEx IP68  

**Cost Effective, Intrinsically Safe, More Reliable
against Temperature Variations.**



Pulsarlube **E**



Kenmerken & voordelen

Uitstekende kenmerken

Minder smeervariatie bij een verschillende omgevingstemperatuur dankzij de generatie van inert stikstofgas

Zuinig

Een smeeroplossing tegen een voordelige prijs zonder in te boeten op prestaties

Ecologisch

Ecologisch product, indien nodig kunnen alle onderdelen apart worden verwijderd

Veilig

CE, ATEX, UL, MSHA-certificaten voor gebruik in gevaarlijke omgevingen

Eenvoudige bediening & installatie

- ▶ Verschillende smeerinstellingen & smeervolumes voor alle industriële toepassingen
- ▶ Eenvoudig instelbare smeerperiodes, zelfs in gebruik
- ▶ Eenvoudig te installeren in gevaarlijke & afgesloten omgevingen



Typische toepassingen



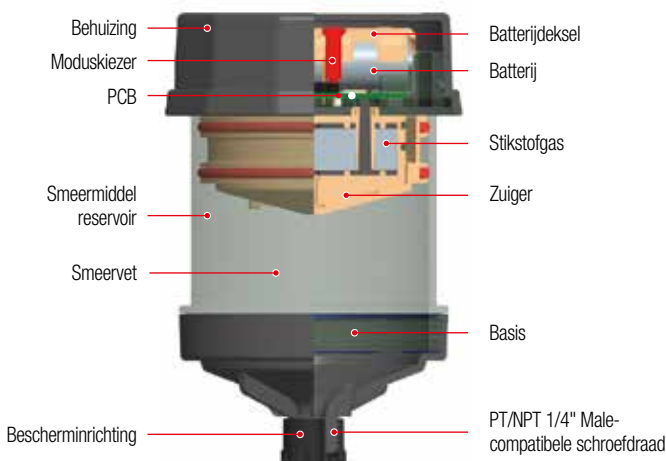
- Automotive
- Motoren & pompen
- Petrochemische fabrieken
- Papier-, staal- en cementfabrieken met water & overmatige verontreiniging
- Elektronische industrie waar kleine hoeveelheden smeermiddel nodig zijn (60ml)



Details



Specificaties



Inhoud vetbalg

60ml / 120ml / 240ml (disposable)

Voeding

Stikstofgas(N₂)

Bedrijfsdruk

Max. 5bar (73psi)

Bedrijfstemperatuur

-20°C~55°C (-4°F~131°F)

Smeerperiodes

1, 3, 6, 9 & 12 maanden

Installatie op afstand

Max. 1m (3.3ft) met Ø8 buis

Meerpuntsinstallatie

Niet van toepassing

Productcertificaties & IP-code

ATEX / UL / IECEx / KCs / CE / MSHA / IP68