


ISO9001 CE 

# PULSARLUBE M



La Nueva Generación de Lubricadores de un Solo Punto 125cc/250cc



PULSARLUBE USA, INC.

## Principios de Funcionamiento

**Pulsarlube M**, este aparato de suministro de grasa automático de un solo punto, fue diseñado para asegurar la lubricación confiable, y para disminuir el costo de lubricación vía un mecanismo avanzado de control electrónico. Consiste de una bomba de alimentación vertical, el sistema de motor / engranaje, y el sistema de control del microprocesador, que produce la presión de funcionamiento excepcional disponible de hasta 20Kg/cm<sup>2</sup> (280psi)

El lubricante se provee en bolsas de 125cc o de 250cc que son reemplazables junto con un paquete de baterías de Pulsarlube. La unidad Pulsarlube M se diseñó para funcionar a través de una gama de temperaturas ancha a partir de los -15 a +60° C (a partir de 5 a 140° F).

Una gama completa cuidadosamente seleccionada de lubricantes de alto rendimiento, permite la selección exacta de grasa: de minerales multi uso, resistentes, de alta velocidad, completamente sintéticos de categoría alimenticia (USDA H1), de alta y baja temperatura.

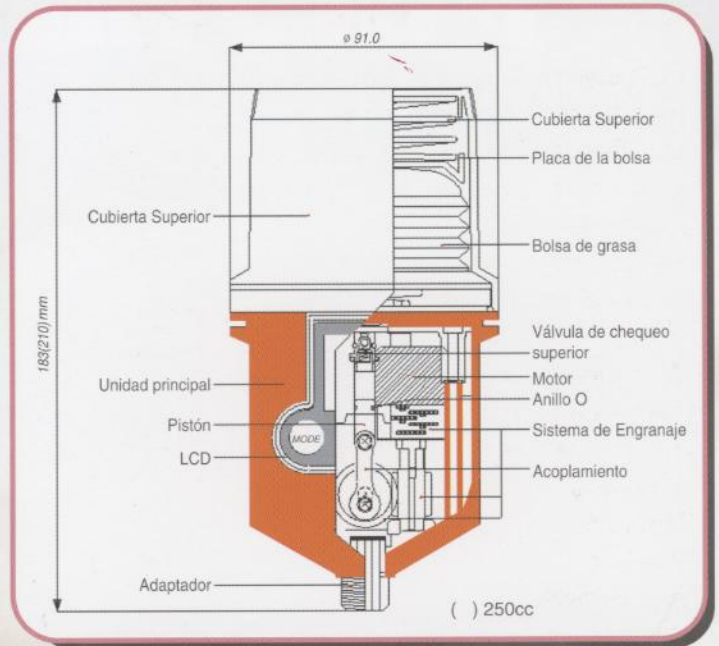
**Pulsarlube M** ofrece 6 modos opcionales que suministran a partir de la 1/2 a 12 meses en una sola unidad.

## Características

- Alta presión de funcionamiento hasta 20kg/cm<sup>2</sup> (280psi)
- Resistente contra vibración, diseño peso balanceado
- Lubricación exacta y confiable
- Costo competitivo
- Compacto y Diseño Conveniente
- LCD fácil de leer
- Gama de temperaturas ancha de funcionamiento

## Pautas de Ajuste

En el cuadro siguiente, están algunas pautas para los requisitos de lubricación del cojinete. Los requisitos pueden variar entre los tipos de cojinete o las condiciones de funcionamiento individuales.



## Especificaciones

- ◆ Bolsa de grasa : 125 o 250cc (Reemplazable)
- ◆ Fuente de Alimentación : CD 4.5 V (Reemplazable)
- ◆ Presión de funcionamiento : 20kg/cm<sup>2</sup> (280 psi)
- ◆ Temperatura de funcionamiento : -15 - +60° C (5 - 140° F)
- ◆ Sugerimos el tipo apropiado de grasa para la utilización en donde existen condiciones de temperaturas constantemente frías.
- ◆ Modos de suministro : 1, 2, 3, 6, 12 y Medio mes
- ◆ Ciclo de lubricación : Aproximadamente 20 segundos / ciclo
- ◆ Suministro de volumen : 0.33 ± 0.01 gr/ciclo a los 20° C (equivalente a 0.350cc/ciclo para grasas de cierta gravedad 0.90)
- ◆ Exactitud de suministro : ± 3% a los 20° C
- ◆ Hilo rosca de salida : .318cm (NPT o BSP)
- ◆ Imágenes desplegadas del LCD :
  - Periodo de suministro configurado
  - Días restantes hasta la terminación del ciclo
  - Días desde el malfuncionamiento
  - Días desde la terminación del ciclo (Expirado)
  - Modo de prueba de suministro
  - Energía de batería baja
  - Contrapresión excesiva
  - Nivel bajo de grasa
  - Selección de volumen de grasa

### Cojinetes de bola y de rodillo

Diámetro del eje del cojinete	125cc	Equivalentes de suministro	250cc	Equivalentes de suministro
121-305mm (4-3/4" ~ 12")	—	—	Mesio Mes	16.6cc/día
105-120mm (4-1/8" ~ 4-3/4")	1/2 mes	8.3cc/día	1 mes	8.3cc/día
88-104mm (3-1/2" ~ 4-1/8")	1 mes	4.2cc/día	2 meses	4.2cc/día
79-87mm (3-1/8" ~ 3-1/2")	2 meses	2.1 cc/día	3 meses	2.8cc/día
63-78mm (2-1/2" ~ 3")	3 meses	1.4cc/día	6 meses	1.4cc/día
49-62mm (2" ~ 2-1/2")	6 meses	0.7cc/día	12 meses	0.7cc/día
25-48mm (1" ~ 2")	12 meses	0.3cc/día	—	—

## Aplicación

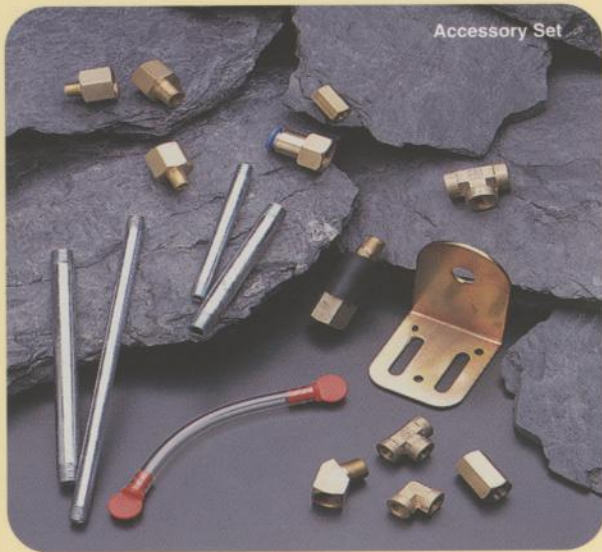
- El Pulsarlube M se utiliza en aplicaciones para cojinetes de rodillo antifricción y chumaceras. Otras aplicaciones... En donde el acceso á, es peligroso o incómodo  
La contaminación está presente  
Personal escaso para garantizar la lubricación de bujes
- Ejes, Diapositivas, Poleas Acanaladas
- Aplicaciones Comunes:  
Transportadores  
Motores  
Mezcladores  
Bombas  
Puente-grúa  
Sistemas de circulación de aire  
Redes de arrastre
- Utilizada extensamente en:  
Producción de acero  
Explotación minera  
Producción de cemento  
Producción de automóvil  
Plantas petroquímicas  
Pulpa y papel  
Industria de electrónica  
Transformación alimenticia  
Industria de bebidas y de embotellamiento  
Sistemas de metro  
Construcción comercial



## Pautas para la selección de grasa

Modelo	Tipo de Grasa	Descripción
PL1	Multiuso	Grasa EP de alto rendimiento NLGI#2 para aplicaciones múltiples en punto bajo a moderado de alta temperatura o usos cargados.
PL2	Resistente	Grasa EP de alto rendimiento NLGI#2 para aplicaciones resistentes. Gris oscuro en color (contiene MoS <sub>2</sub> )
PL3	Alta Velocidad	Grasa EP de alto rendimiento NLGI#2 diseñada especialmente para los usos de alta velocidad (sobre 3.000 RPM)
PL4	Grado Comestible	Grasa USDA H1 clasificada compleja de aluminio de alto rendimiento NLGI#1 para los usos del alimento.
PL5	Alta temperatura	Grasa completamente sintética de alto rendimiento NLGI#2 para los usos extremos de temperatura.
PL7	Temperatura fría	Grasa EP de alto rendimiento diseñada especialmente para los usos fríos de temperatura (menos de 0° C/32° C)

Pedidos están disponibles por encargo. Para términos y condiciones específicos, favor de contactar a su distribuidor o fabricante local.



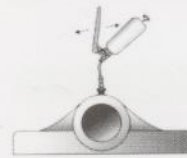
El Pulsarlube M también se puede utilizar para lubricar puntos múltiples con el uso de un bloque de distribución progresivo. Para más información, favor de ponerse en Contacto con su surtidor local o fabricante.

## Operación

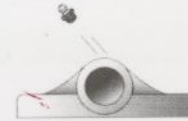
- 1) Presione el botón de la ENERGÍA por dos segundos para prender la unidad.
- 2) Cerciore que el LCD esté prendido y que la luz roja del LED este centelleando.
- 3) Pruebe la operación de la unidad con el modo de prueba.
  - Presione el botón por dos segundos. La función "TEST" de prueba debe comenzar a centellear, y un sonido audible del acoplamiento del engranaje confirmará la operación de la unidad. La descarga de grasa será lo siguiente que sucederá y debería de ser observado. Si la unidad no funciona en el MODO DE PRUEBA, regrese la unidad al surtidor.
  - Para desactivar el MODO DE PRUEBA, presione el botón "Mode". La unidad dejará de funcionar en un plazo de 20 segundos. Si no, la unidad automáticamente parará el modo de prueba después de 2 minutos y regresará al modo previamente ajustado.
- 4) Presione el botón del MODO para fijar el período de suministro.
- 5) Desplace a través de los ajustes disponibles utilizando el botón del MODO para suministrar. Las opciones de suministro disponibles, son las siguientes... 1mes, 2, 3, 6, 12, y 1/2 mes.

Para el uso seguro e instalación, haga favor de referirse a las instrucciones de instalación apropiadas o métodos de aplicación preferibles disponibles en cualquier distribuidor local o del fabricante.

## Instalacion Inicial



1. Purgue el cojinete con el arma de grasa



2. Quite la entre rosca de la grasa y aplique el adaptador según lo requerido.



3. Ponga la nueva unidad Pulsarlube M



4. Fije el modo

## Cambio de paquete de servicio. (Bolsa de grasa y paquete de baterías)



1) Quite la funda protectora.



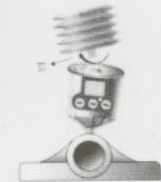
2) Desatornille la cubierta superior.



3) Deseche el paquete usado de baterías y también la bolsa usada de grasa.



4) Instale el paquete nuevo de baterías



5) Instale bolsa nueva de grasa.



6) Atornille la cubierta superior.



7) Presione el botón que dice RESET para reajustar y fije el período de suministro.



8) Cambie la funda protectora.

# PULSARLUBE USA, INC.

4312 DiPaolo Center  
Glenview, IL 60025  
Tel : (847) 795-0591  
Fax : (847) 795-0119  
<http://www.pulsarlubeusa.com>  
e-mail : [info@pulsarlubeusa.com](mailto:info@pulsarlubeusa.com)

Distributor

### ✦ Garantía

Pulsarlube USA, Inc. garantiza este producto libre de defectos contra materiales y mano de obra defectuosos por un período de 24 meses a partir de la fecha de fabricación. Garantía limitada al reemplazo del producto. No hay pérdida consecuente cubierta por la Garantía. La garantía será inválida si la unidad es maltratada de cualquier manera. Siga por favor todas las instrucciones de funcionamiento para el mantenimiento apropiado de su unidad.