

Series
E60/E120/E240



UL CE Ex ICS MSHA IECEx IP68

**Cost Effective, Intrinsically Safe, More Reliable
against Temperature Variations.**



Pulsarlube **E**

특징 & 장점

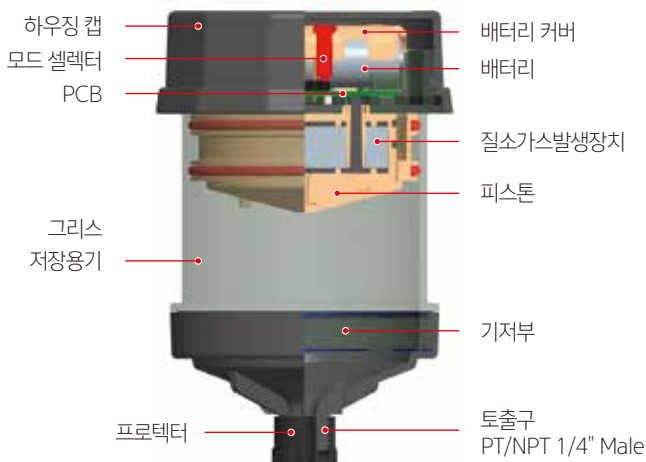
- | | |
|---------------|--|
| 탁월한 성능 | 질소(N ₂)가스 제품으로 외부 온도 변화에 안정적인 토출 성능을 발휘 |
| 비용절감 | 부담없는 가격으로, 유지비용 절감 효과 |
| 친환경 | 환경보호를 위해 분리수거가 가능하도록 제작 |
| 제품 안전성 | CE, ATEX, UL, MSHA 등의 방폭 인증을 획득하여 위험 환경에도 적용가능 |
| 편리성 | <ul style="list-style-type: none"> ▶ 용량별, 사이즈가 다양하여 사용환경에 맞게 설치 가능 ▶ 작동 중 모드 설정 변경 가능 ▶ 협소한 설비공간에 설치가 용이함 |

제품 적용처



- 자동화 설비에 적합
- 모터, 펌프 등 주요설비
- 방폭이 요구되는 석유화학 플랜트
- 수분, 분진 등이 많은 제지, 제철, 시멘트 산업
- 소용량 (60ml)이 필요한 전기, 전자, 자동차 산업에 적합

제품 단면도



제품 사양

- 그리스용량**
60ml / 120ml / 240ml (일회용)
- 구동 방식**
질소(N₂)가스 발생
- 작동 압력**
최대 5bar (73psi)
- 사용 온도 범위**
-20°C ~ 55°C

- 사용 급유 주기**
1, 3, 6, 9, 12개월
- 원격 설치**
최대 1m, Ø8 튜브사용
- 다중 급유**
불가능
- 인증 및 IP코드**
ATEX / UL / IECEx / KCs / CE / MSHA / IP68