

Modelle
E60/E120/E240



UL CE Ex ICS MSHA IECEx IP68

**Cost Effective, Intrinsically Safe, More Reliable
against Temperature Variations.**



Pulsarlube **E**



Eigenschaften & Vorteile

Zuverlässig

Zuverlässig gegen Schwankungen der Umgebungstemperatur aufgrund der Stickstoffgaserzeugung

Wirtschaftlich

Niedrige Schmierkosten ohne die Leistungen zu beeinträchtigen

Umweltfreundlich

Umweltfreundliches Produkt, Teile können separat entsorgt werden

Eigensicher

Zertifiziert : CE, ATEX, UL, MSHA (für die Anwendung in gefährlichen Bereichen)

Störungsfreien Betrieb und Installation

- ▶ Verschiedene Abgabeeinstellungen und Fettvolumen Kapazitäten
Für alle industriellen Anwendungen geeignet
- ▶ Einfache Einstellung von Spendezeiten, auch im laufenden Betrieb
- ▶ Einfache Installation in gefährlichen und geschlossenen Räumen



Typische Anwendungsbereiche



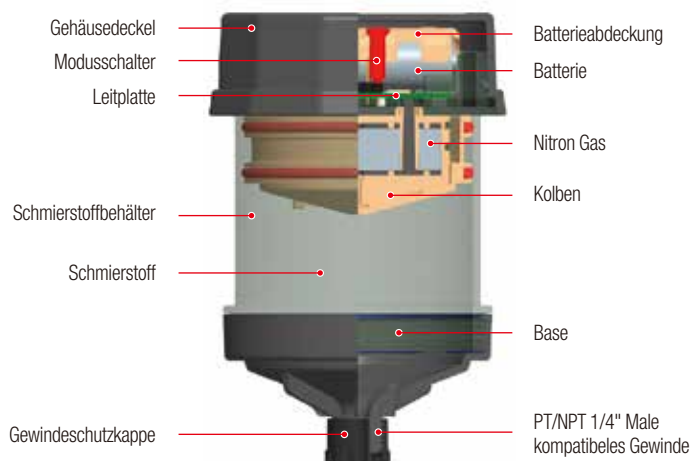
- Autoindustrie
- Motoren & Pumpen
- petrochemische Anlagen
- Papier-, Stahl- und Zementwerke, wo Wasser und übermäßige Verunreinigungen vorhanden sind
- Elektronikindustrie wo kleine Mengen an Schmierstoffen verwendet werden (60 ml)



Produktbeschreibung



Spezifikationen



Schmierstoffbeutel Kapazität

60 ml / 120 ml / 240ml
(Einwegartikel)

Stromversorgung

Stickstoffgas (N₂)

Betriebsdruck

Max. 5bar (73psi)

Betriebstemperatur

-20°C ~ 55°C

Spendezeiten

1, 3, 6, 9 & 12 Monate

Indirekte Montage

Max. 1m mit 8mm Außendurchmesser Schlauch

Mehrpunkt Installation

nicht geeignet

Produktzertifikation & Schutzklasse

ATEX / UL / IECEx / KCs / CE / MSHA / IP68